

A

A

B

B

C

C

D

D

技术要求:

- 1. 印刷颜色均为PANTONE Black C，  
该用户手册里的彩色图片也按黑白印刷。
- 2. 规格为：A4。
- 3. 如供应商的排版需要加空白页，请加在最后。

						用户手册(波兰文) CDCP 6/E,CDCP 6/E-S (CANDY25#)(CANDY)法国		6720601190	
								80G双胶	
标记	处数	分区	更改文件号	签名	日期	阶段标记		比例	
设计				会签		REV.	01	1:1	
认证				审批		数量			
校对				日期		共 1 张		第 1 张	

佛山市顺德区美的  
洗涤电器制造有限公司

**CANDY**

---

# Zmywarka do naczyń

Instrukcja obsługi

CDCP 6/E

CDCP 6/E-S





## Zapoznaj się z niniejszą instrukcją

Drogi Kliencie,

- Prosimy o uważne przeczytanie niniejszej instrukcji obsługi przed rozpoczęciem korzystania ze zmywarki. Pozwoli to na właściwe korzystanie z urządzenia i przeprowadzanie czynności konserwacyjnych.
- Zachowaj ją na przyszłość.
- Przekaż ją następnemu właścicielowi zmywarki. Instrukcja obsługi zawiera informacje dotyczące bezpieczeństwa, działania, instalacji, rozwiązywania problemów, itp.



## Zanim wezwiesz serwis...

- Zapoznanie się z sekcją dotyczącą rozwiązywania problemów pomoże rozwiązać niektóre z najczęściej spotykanych problemów.
- Jeśli nie jesteś w stanie rozwiązać problemów samodzielnie, prosimy zwrócić się o pomoc do profesjonalnego technika.

## UWAGA:

- Producent, przestrzegając zasady stałego rozwoju i udoskonalania produktu, zastrzega sobie prawo wprowadzania zmian bez wcześniejszego powiadomienia.
- Niniejszą instrukcję można otrzymać od producenta lub sprzedawcy.

1) Informacje dotyczące bezpieczeństwa.....	1
2) Skrócona instrukcja obsługi .....	2
3) Instrukcje dotyczące działania.....	3
Panel sterowania.....	3
Funkcje zmywarki.....	3
4) Przed pierwszym użyciem.....	4
A. Napełnianie solą urządzenia do zmiękczenia...4	
B. Dozownik ze środkiem nablyszczającym.....5	
C. Detergent.....	6
5) Ładownie kosza zmywarki.....	8
Uwagi dotyczące postępowania przed i po ładowaniu zmywarki.....	9
Ładowanie kosza.....	9
Kosz na sztućce.....	10
6) Uruchamianie programu zmywania.....	11
Tabela cykli zmywania.....	11
Włączanie urządzenia.....	11
Zmiana programu.....	12
Pod koniec cyklu zmywania.....	12
7) Konserwacja i czyszczenie.....	13
System filtrów.....	13
Konserwacja zmywarki.....	14
8) Instrukcje dotyczące instalacji .....	15
Pozycja urządzenia.....	16
O podłączeniu do zasilania.....	16
Podłączenie wody.....	16
Podłączenie węża odprowadzającego.....	17
Uruchomienie zmywarki.....	18
9) Rady dotyczące rozwiązywania problemów.....	19
Zanim wezwiesz serwis.....	19
Kody błędów.....	20
Informacje techniczne.....	21

# 1. WAŻNE INFORMACJE DOTYCZĄCE BEZPIECZEŃSTWA



**OSTRZEŻENIE!** Podczas używania zmywarki zachowaj opisane poniżej środki ostrożności:

- Niniejsze urządzenie przeznaczone jest do użytku w gospodarstwie domowym; można je również wykorzystać do podobnych celów w miejscach takich jak:
  - zaplecza kuchenne sklepów, biur czy innych miejsc pracy;
  - gospodarstwa rolne;
  - hotele, motele czy inne środowiska mieszkaniowe;
  - pokoje gościnne.
- Niniejsze urządzenie może być obsługiwane przez dzieci powyżej 8-go roku życia, czy też osoby z zaburzeniami psychoruchowymi, z upośledzonymi zmysłami lub którym brakuje doświadczenia lub wiedzy, tylko pod warunkiem, że będą nadzorowane lub nauczone bezpiecznego korzystania, oraz że rozumieją związane z tym zagrożenia. Urządzenie nie powinno być przedmiotem zabaw dzieci. Czyszczenie lub konserwacja przeprowadzana przez dzieci powinna odbywać się pod nadzorem. (Zgodnie z EN60335-1)
- Niniejsze urządzenie może być używane przez osoby z zaburzeniami psychoruchowymi, z upośledzonymi zmysłami lub którym brakuje wiedzy lub doświadczenia, pod warunkiem, że robią to pod nadzorem i zgodnie z instrukcjami osoby, która jest odpowiedzialna za ich bezpieczeństwo. (Zgodnie z EN60335-1)
- Urządzenie służy wyłącznie do użytku wewnątrz pomieszczeń i w gospodarstwach domowych. Chcąc uniknąć porażenia prądem, nie wolno zanurzać urządzenia, przewodu zasilającego ani wtyczki w wodzie.
- Przed czyszczeniem i konserwacją, należy odłączyć urządzenie od zasilania. Należy używać miękkiej szmatki namoczonej w wodzie z delikatnym mydłem, a następnie wytrzeć suchą szmatką.



## INSTRUKCJE DOTYCZĄCE UZIEMIENIA

- Niniejsze urządzenie wymaga uziemienia. W przypadku niesprawności lub awarii, uziemienie zmniejsza ryzyko porażenia prądem elektrycznym, zapewniając ścieżkę najmniejszego oporu dla prądu elektrycznego. Urządzenie jest wyposażone w odprowadzający przewód uziemiający oraz wtyczkę z uziemieniem.
- Wtyczkę należy podłączyć do odpowiedniego gniazdka zainstalowanego i uziemionego zgodnie z lokalnymi przepisami i normami.
- Nieprawidłowe podłączenie urządzenia do uziemienia naraża na ryzyko porażenia prądem elektrycznym. Poproś wykwalifikowanego elektryka lub przedstawiciela serwisu naprawczego o sprawdzenie instalacji elektrycznej, jeśli masz pod tym względem jakiegokolwiek wątpliwości.
- Nie wolno modyfikować wtyczki dostarczonej wraz z urządzeniem, jeśli nie pasuje do gniazdka. Wykwalifikowany elektryk powinien zainstalować odpowiednie gniazdko.

- Nie trzaskaj drzwiczkami zmywarki, nie siadaj ani nie stawaj na nich, ani na koszach.
- Nie uruchamiaj zmywarki dopóki panele obudowy nie znajdą się na swoim miejscu.
- Bardzo ostrożnie otwieraj drzwiczki, gdy urządzenie działa, ze względu na możliwość wytryśnięcia wody na zewnątrz.
- Gdy drzwiczki są otwarte, nie umieszczaj na nich ciężkich przedmiotów i nie stawaj na nich. Urządzenie może przechylić się do przodu.
- Podczas ładowania przedmiotów przeznaczonych do mycia:
  - 1) Umieszczaj ostre przedmioty w taki sposób, aby nie spowodowały uszkodzenia uszczelki drzwi.
  - 2) **Ostrzeżenie:** Noże i inne przedmioty z ostrymi zakończeniami muszą być wkładane do kosza w pozycji horyzontalnej.
- Sprawdź, czy po zakończeniu cyklu zmywania pojemnik na detergent jest pusty.
- Nie należy myć w zmywarce przedmiotów z tworzyw sztucznych, które nie są oznaczone jako nadające się do mycia w zmywarce. W przypadku przedmiotów z tworzyw sztucznych nieoznaczonych odpowiednim symbolem, należy sprawdzić zalecenia u producenta.
- Stosuj wyłącznie detergenty i inne środki dodawane podczas cyklu płukania przeznaczone do zmywarek.
- Do zmywania w zmywarce nie wolno używać mydła do rąk ani detergentów przeznaczonych do prania.
- Należy pilnować dzieci i upewnić się, że nie bawią się zmywarką.
- Nie należy zostawiać otwartych drzwiczek, ze względu na ryzyko potknięcia się o nie.
- W celu uniknięcia niebezpieczeństwa, uszkodzony kabel zasilający może być wymieniany wyłącznie przez producenta, autoryzowanego przez niego serwisanta lub inną wykwalifikowaną osobę.
- Podczas instalacji, kabel zasilający nie może być nadmiernie lub niebezpiecznie zginany lub przygniatany.
- Nie należy manipulować kontrolkami.
- Urządzenie musi być podłączone do instalacji wodociągowej za pomocą nowego zestawu węży, a stare węże nie powinny być ponownie używane.
- Maksymalna pojemność zmywarki wynosi 6 kompletów naczyń.
- Maksymalne ciśnienie pobieranej wody wynosi 1 MPa.
- Minimalne ciśnienie pobieranej wody wynosi 0,04 MPa.

## Utylizacja

To urządzenie jest oznakowane zgodnie z Dyrektywą Europejską 2012/19/UE on dotyczącą Zużytego Sprzętu Elektrycznego i Elektronicznego (WEEE).

WEEE zawiera zarówno substancje zanieczyszczające (co może spowodować negatywne skutki dla środowiska naturalnego) oraz podstawowe elementy (które mogą być ponownie wykorzystane). Ważne jest, aby dokonać wszelkich starań w celu usunięcia i pozbycia się właściwie wszystkich zanieczyszczeń oraz odzyskania i recyklingu wszystkich materiałów.




Osoby fizyczne mogą odgrywać ważną rolę w zapewnieniu, że WEEE nie stanie się problemem dla środowiska naturalnego; istotne jest, aby przestrzegać kilku podstawowych zasad:

- WEEE nie powinien być traktowany jako odpad komunalny;
- WEEE należy przekazać do odpowiednich punktów zbiórki prowadzonych przez gminy lub przez zarejestrowane firmy. W wielu krajach duży sprzęt AGD może być odbierany z domu. W wielu krajach, przy zakupie nowego urządzenia, stary może być zwrócony do sprzedawcy, który musi zebrać go bezpłatnie na zasadzie jeden do jednego, tak długo, jak sprzęt jest właściwego rodzaju i ma takie same funkcje, co sprzęt dostarczony.



### OSTRZEŻENIE

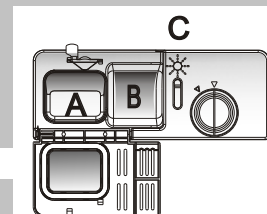
- Materiały opakowaniowe mogą być niebezpieczne dla dzieci!
- Aby pozbyć się opakowania lub urządzenia, należy udać się do centrum recyklingu. Przed tym, należy odciąć kabel zasilający i uszkodzić drzwiczki tak, aby nie nadawały się do powtórnego użycia.
- Opakowanie z kartonu jest produkowane z makulatury i powinno zostać wyrzucone do pojemnika na makulaturę, w celu jego dalszego recyklingu.
- Upewniając się, że niniejszy produkt został zutylizowany we właściwy sposób, przyczyniasz się do ograniczenia jego negatywnego wpływu na środowisko i zdrowie ludzi, co może mieć miejsce podczas nieprawidłowego traktowania odpadów.
- W celu uzyskania dodatkowych informacji na temat recyklingu niniejszego produktu prosimy skontaktować się z lokalnymi władzami lub firmą zajmującą się wywozem odpadów z Państwa gospodarstwa domowego.
- **UTYLIZACJA:** Nie należy pozbywać się tego urządzenia w taki sam sposób, jak innych niesortowanych odpadów z gospodarstwa domowego. Zbiórka tego typu odpadów musi odbywać się w specjalny sposób.
- Poprzez umieszczenie oznaczenia  na tym produkcie poświadczamy na własną odpowiedzialność przestrzeganie wszystkich wymogów europejskich dotyczących bezpieczeństwa, ochrony zdrowia i środowiska określonych w przepisach dla tego produktu.



## 2. Skrócona instrukcja obsługi

Szczegółowy sposób działania zmywarki opisano w poszczególnych sekcjach niniejszej instrukcji obsługi.

Włącz urządzenie	Wciśnij włącznik zasilania w celu włączenia urządzenia. Otwórz drzwiczki.
Napełnij dozownik detergentem	A: Przy każdym cyklu prania. B: Tylko podczas prania wstępnego. (Postępuj zgodnie z instrukcją obsługi!)
Sprawdź poziom środka nabyścizającego	C. Wskaźnik elektroniczny - jeśli jest - na panelu sterowania.
Sprawdź poziom soli regeneracyjnej	(Tylko w modelach posiadających system zmiękczenia wody) Wskaźnik elektroniczny - jeśli jest - na panelu sterowania. Jeśli na panelu sterowania nie ma lampki kontrolnej ostrzegającej o braku soli (dotyczy to kilku modeli), konieczność dodania soli do urządzenia zmiękczonego można oszacować na podstawie liczby cykli prania.
Załaduj kosz	Usuń wszelkie większe resztki jedzenia. Przed załadowaniem garnków do zmywarki, namocz resztki przypalonego jedzenia. Postępuj zgodnie z instrukcjami dotyczącymi załadunku zmywarki.
Wybierz program	Zamknij drzwiczki. Przyciskaj przycisk programu dopóki nie zaświeci się lampka kontrolna wybranego programu. (Zapoznaj się z sekcją „Instrukcje działania”)
Uruchamianie zmywarki	Odkręć zawór wody i wciśnij przycisk Start/Pauza. Urządzenie zacznie działać po upływie około 10 sekund.
<ul style="list-style-type: none"> <li>Zmiana programu</li> </ul>	<p>Działający cykl można zmienić na inny pod warunkiem, że został przed chwilą uruchomiony. W przeciwnym razie, detergent został już uwolniony z dozownika i wypłukany przez wodę. W takim przypadku należy ponownie uzupełnić dozownik detergentem.</p> <ol style="list-style-type: none"> <li>Przyciśnij przycisk Start/Reset przez ponad 3 sekundy, aby anulować uruchomiony program.</li> <li>Wybierz nowy program.</li> <li>Uruchom ponownie zmywarkę.</li> </ol>
<ul style="list-style-type: none"> <li>Włóż do zmywarki naczynia, o których zapomniałeś</li> </ul>	<ol style="list-style-type: none"> <li>Naciśnij przycisk Start/Reset, aby zatrzymać zmywarkę.</li> <li>Otwórz drzwiczki.</li> <li>Włóż zapomniane naczynia.</li> <li>Zamknij drzwiczki, a następnie naciśnij przycisk Start/Reset. Zmywarka zacznie działać po 10 sekundach.</li> </ol>
<ul style="list-style-type: none"> <li>Jeśli urządzenie jest wyłączane podczas cyklu mycia.</li> </ul>	Jeśli urządzenie zostanie wyłączone podczas cyklu mycia a chcesz je ponownie włączyć, wybierz ponownie program mycia i steruj zmywarką jak w oryginalnym trybie (tryb włączenia).
Wyłącz urządzenie	Gdy cykl pracy zakończył się, brzęczyk zmywarki włączy się 8 razy, a potem się wyłączy. Wyłącz urządzenie za pomocą przycisku Power. Gdy urządzenie znajdzie się w trybie oczekiwania, zasilanie wyłączy się automatycznie po 30 minutach bezczynności.
Zakręć dopływ wody, wyładuj kosze	Ostrzeżenie: odczekaj kilka (około 15 minut), przed wyjęciem naczyń ze zmywarki, aby uniknąć dotykania naczyń i przyborów kuchennych, które są nadal bardzo gorące i bardziej podatne na pęknięcie. Rozpocznij wyjmowanie naczyń od dolnego kosza.

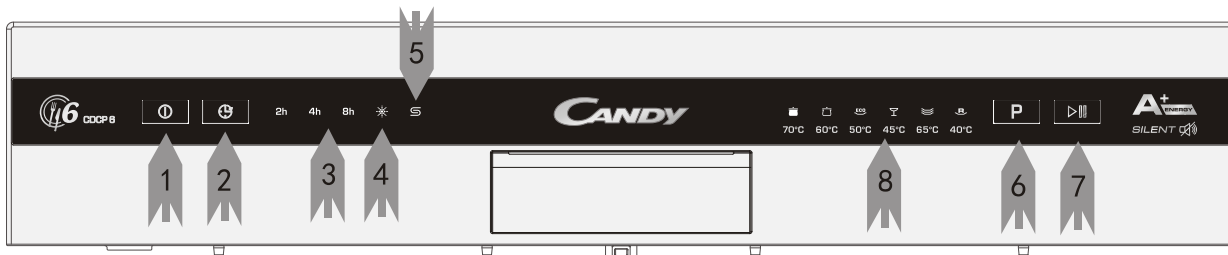


**OSTRZEŻENIE!**  
Ostrożnie otwieraj drzwiczki. Podczas otwierania z wnętrza może wydobywać się gorąca para!

### 3. Instrukcje obsługi

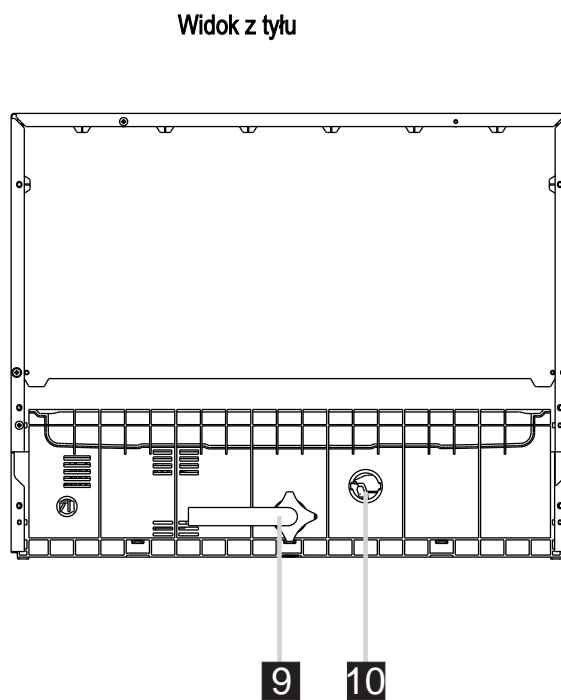
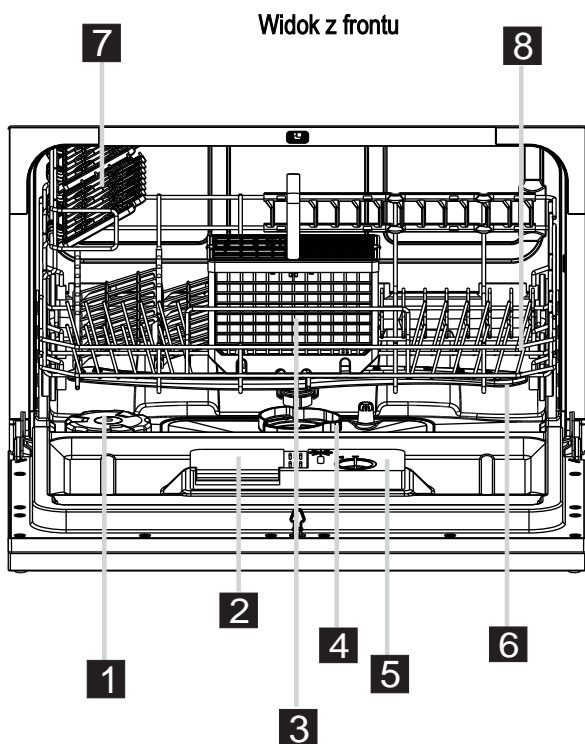
**WAŻNE** Aby jak najlepiej wykorzystać funkcje zmywarki, przed pierwszym jej użyciem należy zapoznać się z instrukcjami dotyczącymi obsługi.

#### Panel sterowania



- 1** Przycisk zasilania: do włączania/wyłączania zasilania.
- 2** Przycisk opóźnienia: do opóźnienia startu.
- 3** Ustawianie czasu opóźnienia: opcje 2/4/8 godzin
- 4** Lampka kontrolna dla środka nablyszczającego: włączona, gdy dozownik ze środkiem wymaga uzupełnienia.
- 5** Lampka kontrolna dla poziomu soli: zapala się, gdy trzeba uzupełnić urządzenie zmiękczające wodę.
- 6** Programator: wybieranie programów przez naciskanie przycisków.
- 7** Przycisk Start/Reset: naciśnięcie przycisku uruchamia lub zatrzymuje zmywarkę; po uruchomieniu, lampka kontrolna miga.
- 8** Lampka kontrolna dla programu.

#### Funkcje zmywarki



- 1** Kosz na sztućce
- 2** Dozownik detergentu
- 3** Kosz na sztućce
- 4** Zespół filtra
- 5** Dozownik środka nablyszczającego
- 6** Ramiona spryskujące
- 7** Półka na filiżanki
- 8** Kosz
- 9** Złącze rury doprowadzającej
- 10** Złącze rury odprowadzającej



## 4. Przed pierwszym użyciem

**UWAGA:** Jeśli Państwa model nie ma urządzenia zmiękczającego wodę, prosimy ominąć tę sekcję.

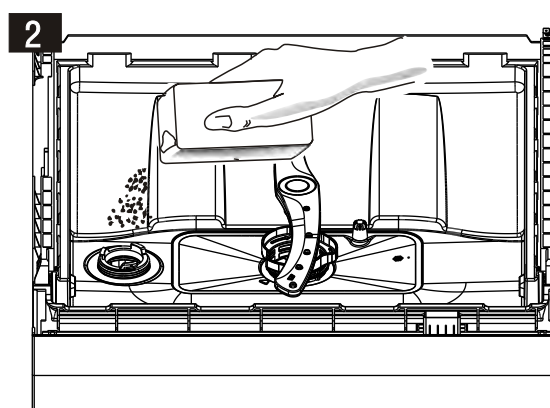
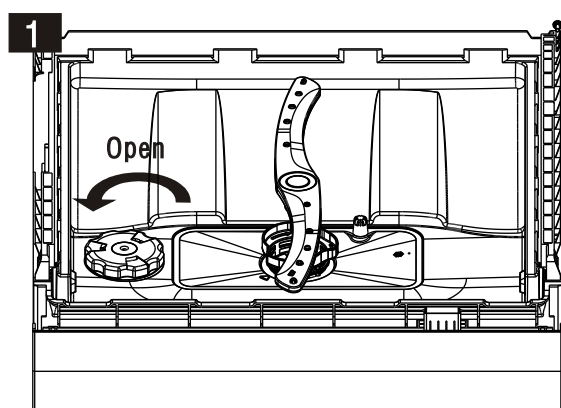
### A. Napełnianie zmiękczacza solą

Używaj wyłącznie soli przeznaczonej do zmywarek.

Zbiornik na sól znajduje się pod koszem i powinien być napełniany w następujący sposób:

#### Uwaga!

- Należy używać wyłącznie soli specjalnie przeznaczonej do stosowania w zmywarkach! Każdy inny rodzaj soli, który nie został specjalnie stworzony do użytku w zmywarce do naczyń, zwłaszcza sól kuchenna, spowoduje uszkodzenie zmiękczacza wody. W przypadku szkód powstałych na skutek użycia nieodpowiednie rodzaju soli, producent nie udziela żadnych gwarancji, ani nie ponosi odpowiedzialności za jakiegokolwiek szkody wynikłe z tego powodu.
- Wypełniaj zbiornik solą tylko tuż przed rozpoczęciem jednego z pełnych programów zmywania. Nie pozwoli to ziarnom rozsypanej soli lub kroplom słonej wody pozostawać na dole urządzenia przez jakiś okres czasu, co może powodować korozję.



- A** Po wyjęciu dolnego kosza, odkręć i zdejmij nakrętkę na zbiorniku na sól. **1**
- B** Przed pierwszym zmywaniem dodaj 1 litr wody do zbiornika.
- C** Umieść koniec lejka (znajdującego się w zestawie) w otworze i dodaj 1,5 kg soli do zmywarek. Wypłynięcie małej ilości wody ze zbiornika na sól jest zjawiskiem normalnym. **2**
- D** Po napełnieniu zbiornika, z powrotem dokręć szczelnie korek przekręcając go w prawo.
- E** Zwykle, lampka kontrolna stanu soli przestaje świecić 2-6 dni od dodania soli do zbiornika.

- Tuż po dodaniu soli, zmywarka powinna zostać uruchomiona (sugerujemy użycie programu szybkiego). W przeciwnym razie, system filtracji, pompa oraz inne ważne części zmywarki mogą zostać uszkodzone przez słoną wodę. Tego typu uszkodzenie nie jest objęte gwarancją.

#### **!** UWAGA:

1. Pojemnik na sól powinien być napełniany wyłącznie wówczas, gdy pali się lampka ostrzegająca o braku soli na panelu sterowania. W zależności od tego jak dobrze rozpuściła się sól, lampka może nadal się świecić, choć zbiornik jest napełniony.

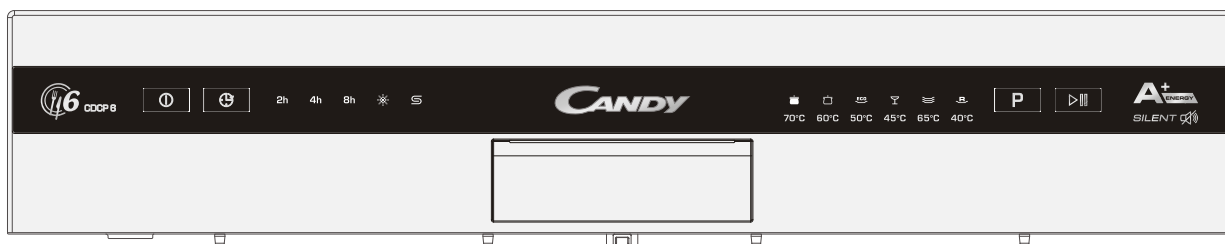
Jeśli na panelu sterowania nie ma ostrzeżenia o braku soli (w niektórych modelach), konieczność uzupełnienia solą można ocenić po liczbie cykli zmywania.

2. Jeśli sól dostanie się poza zbiornik, w celu usunięcia jej, należy ją namoczyć i uruchomić szybki program zmywania.

## Regulacja zużycia soli

### Krok 1: Wejść w tryb regulacji soli

Zamknij drzwiczki. W ciągu 60 sekund od włączenia zasilania, naciśnij przycisk Stat/Pauza i przytrzymaj przez 5 sekund. Zmywarka wejdzie w tryb ustawień.



## Krok 2: Wybierz odpowiedni poziom zużycia soli

Naciśnij przycisk Start/Pauza, aby wybrać ustawienia odpowiednie dla twojego środowiska lokalnego. Ustawienia będą zmieniać się w następującej kolejności: H1->H2->H3->H4->H5->H6;

## Krok 3: Wyjdź ze statusu regulacji soli

Bez żadnych działań, w ciągu pięciu sekund, zmywarka opuści tryb ustawień i przejdzie w tryb oczekiwania. Istnieje 6 poziomów zużycia soli. Zaleca się wybranie poziomu zgodnie z tabelą poniżej:

Poziom twardości wody		Ustawienia zmiękczacza wody	Wyświetlacz cyfrowy
°dH <sup>1)</sup>	mmol/l <sup>2)</sup>		
0-5	0-0.9	1	Szybki
6-11	1.0-2.0	2	Daily
12-17	2.1-3.0	3	Daily & Szybki 
18-22	3.1-4.0	4 *	Szkło
23-34	4.1-6.1	5	Szkło & Szybki 
35-45	6.2-8.0	6	Szkło & Daily 

Uwaga:

- 1) Niemiecka skala pomiaru twardości wody
- 2) milimol, międzynarodowa jednostka pomiaru twardości wody
- \*) ustawienia fabryczne

Informację na temat twardości wody wodociągowej można uzyskać od władz lokalnych.

## B. Napełnianie dozownika ze środkiem nabłyszczającym

### Dozownik na środek nabłyszczający

Nabłyszczacz jest uwalniany podczas ostatniego płukania, aby zapobiec tworzeniu się kropli wody na naczyń, które mogą pozostawiać plamy i smugi. Przyspiesza również suszenie, pozwalając wodzie spływać z naczyń. Ta zmywarka jest przystosowana do stosowania środka nabłyszczającego w płynie. Dozownik środka nabłyszczającego znajduje się wewnątrz drzwi, obok dozownika na detergent. Aby napełnić dozownik, należy odkręcić nakrętkę i wlać nabłyszczacz do dozownika, aż wskaźnik poziomu stanie się całkowicie czarny. Pojemność zbiornika na środek nabłyszczający wynosi około 110 ml.

### Działanie środka nabłyszczającego

Płyn nabłyszczający jest dodawany automatycznie do ostatniego płukania. Poprawia płukanie i likwiduje powstawanie plam i smug podczas suszenia.

## Uwaga!

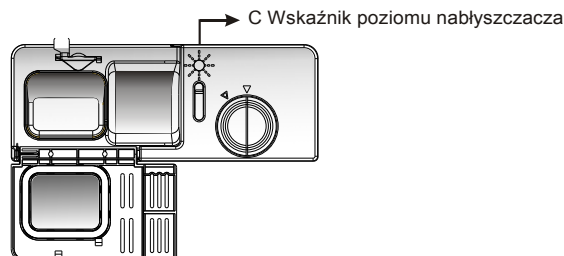
Należy używać wyłącznie markowych nabłyszczaczy do zmywarki. Nie wolno pod żadnym pozorem wlewać do dozownika na płyn nablyszczający żadnych innych substancji (np. środka czyszczącego do zmywarek, czy płynnego detergentu). Może to spowodować uszkodzenie urządzenia.

## Kiedy uzupełniać dozownik środkiem nablyszczającym

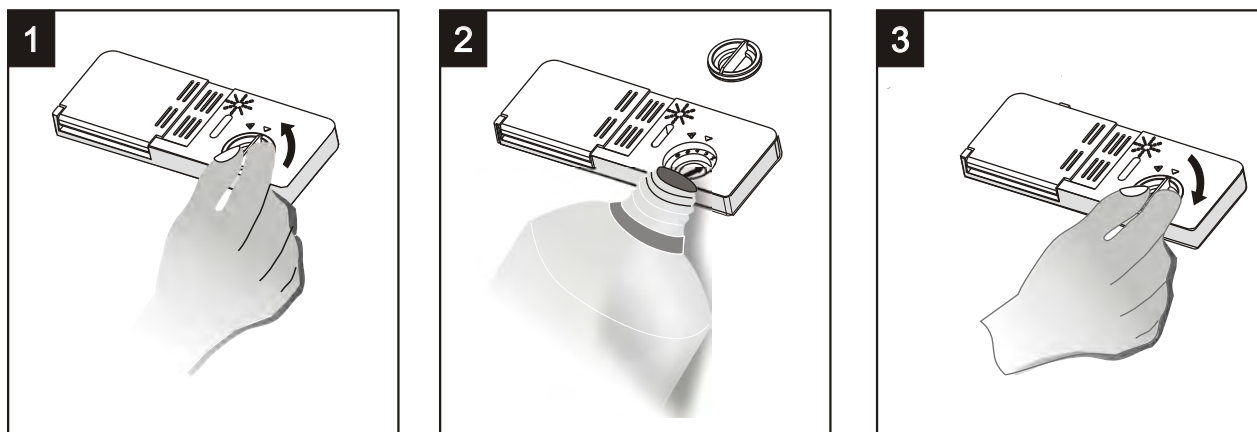
Jeśli na panelu sterowania nie ma ostrzegawczej lampki kontrolnej dla nablyszczacza, można oszacować jego ilość na podstawie koloru wskaźnika optycznego (C) znajdującego się obok nakrętki. Gdy pojemnik z nablyszczaczem jest pełny, cały wskaźnik jest ciemny. W miarę zmniejszania się ilości nablyszczacza, ciemna kropka robi się coraz mniejsza. Nie wolno pozwolić na to, aby środek nablyszczający spadł poniżej 1/4 pełnej pojemności.

W miarę zmniejszania się ilości nablyszczacza, ciemna kropka na wskaźniku poziomym nablyszczacza robi się coraz mniejsza, jak na ilustracji.

- Pełen
- 3/4
- 1/2
- 1/4 – należy uzupełnić, aby uniknąć powstawania plam
- Pusty



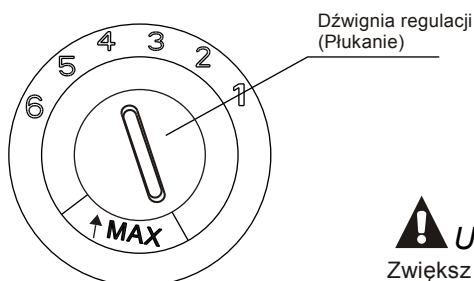
## Jak uzupełniać dozownik ze środkiem nablyszczającym



- 1** Aby otworzyć dozownik, przekręć nakrętkę zgodnie ze strzałką do pozycji „otwarte” (w lewo) i zdejmij ją.
- 2** Wlej nablyszczacz uważając, aby nie przepelnić dozownika.
- 3** Włóż nakrętkę na miejsce i przekręć z pozycji „otwarte” na „zamknięte”, tak jak to pokazuje strzałka.

**! UWAGA:** Rozlany nablyszczacz się należy go wytrzeć chłonną ściereczką. Można w ten sposób uniknąć nadmiernego wydzielania piany podczas następnego zmywania. Przed zamknięciem drzwiczek, nałóż nakrętkę.

## Regulacja dozownika na środek nablyszczający



Dozownik na środek nablyszczający ma od 4 to 6 ustawień. Zawsze rozpoczynaj pracę z dozownikiem ustawionym na „4”. Jeśli pojawi się problem z plamami lub suszeniem, zwiększ ilość dozowanego nablyszczacza zdejmując pokrywkę z dozownika i ustawiając tarczę na „5”. Jeśli naczynia nadal nie wysychają prawidłowo lub powstają plamy, ustaw dźwignię wyższą wartość, aż naczynia nie będą miały plam. Zalecany ustawieniem jest „4”. (Ustawienie fabryczne to „4”).

**! UWAGA:**

Zwiększ ilość nablyszczacza, jeśli po zmywaniu na naczyniach pozostają plamy z kamienia lub krople wody. Zmniejsz jego ilość, jeśli na naczyniach pojawiają się białawe, lepiałe plamy lub niebieskawy nalot na szkle lub ostrzach noży.

## C. Detergent

Detergent z jego składniki chemiczne są niezbędne do usunięcia brudu, skruszenia brudu i usunięcia go ze zmywarki. Nadaje się do tego celu większość detergentów na rynku.

Typowy, nowoczesny detergent w proszku nie zawiera fosforanów. Wpływ fosforanu na zmiękczenie wody nie jest znane. Zaleca się napełnianie zbiornika sól, nawet jeśli twardość wody wynosi zaledwie 6 dH. Jeśli detergenty bez fosforanów były stosowane w przypadku twardej wody, na naczyniach często pojawiają się białe plamy. W tym przypadku, w celu osiągnięcia lepszych rezultatów, należy dodać więcej proszku. Detergenty bez chloru mają słabe działanie wybielające. Mocne i kolorowe plamy nie zostaną całkowicie usunięte. W takim przypadku należy wybrać program o wyższej temperaturze.

## Detergenty skoncentrowane

W oparciu o skład chemiczny, detergenty do zmywarek można podzielić na dwie grupy:

- Konwencjonalne detergenty zasadowe z dodatkiem komponentów żrących
- Skoncentrowane detergenty o niskiej zasadowości z naturalnymi enzymami

## Detergent w postaci tabletek

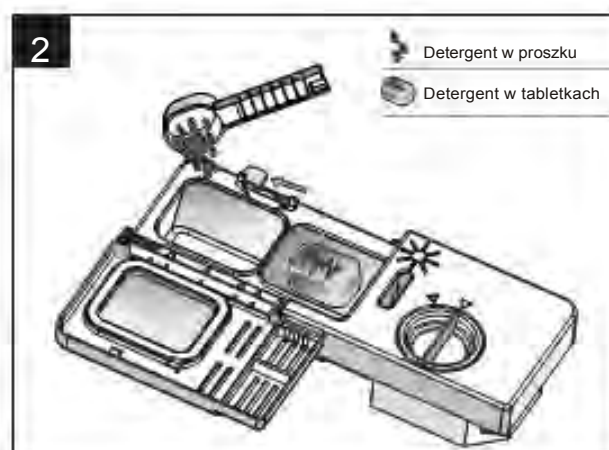
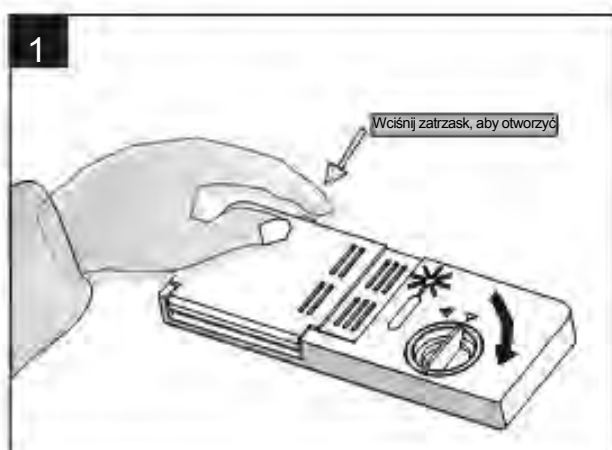
Tabletki detergentowe różnych marek rozpuszczają się w różnym czasie. W związku z tym, niektóre tabletki detergentu mogą nie rozpuścić się i nie rozwijać swojej pełnej mocy czyszczącej w czasie krótkich programów. Dlatego przy stosowaniu detergentów w tabletkach zalecamy stosowanie długich programów, aby mieć pewność, że resztki detergentu zostały usunięte.

**UWAGA:** Tabletki detergentowe można stosować wyłącznie, gdy model zmywarki zawiera funkcję lub program 3 w 1.

## Dozownik detergentu

Dozownik musi być uzupełniany przed rozpoczęciem każdego cyklu zmywania, zgodnie z instrukcjami podanymi w tabeli z cyklami zmywania. Niniejsza zmywarka zużywa mniej detergentu i nablyszczacza niż konwencjonalne zmywarki. Zazwyczaj do normalnego zmywania potrzebna jest tylko jedna łyżka detergentu. Większa ilość mocno zabrudzonych naczyń wymaga użycia większej ilości detergentu. Należy zawsze dodawać detergent tuż przed uruchomieniem zmywarki; w przeciwnym razie, może zwilgotnieć i nie będzie się prawidłowo rozpuszczać.

## Dozowanie detergentu



**UWAGA:**

- Jeśli pokrywka jest zamknięta, naciśnij przycisk. Pokrywka otworzy się odskakując.
- Zawsze dodawaj detergent tuż przed uruchomieniem cyklu zmywania.
- Używaj wyłącznie detergentów i innych środków znanych marek.

## **! OSTRZEŻENIE!**

Detergent do zmywarek jest trujący!  
Trzymaj z dala od dzieci.

## Prawidłowe użycie detergentu

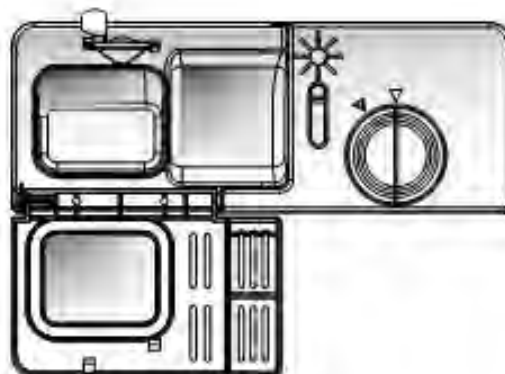
Należy używać detergent przeznaczony wyłącznie do zmywarek. Należy go przechowywać w przewiewnym i suchym miejscu. Nie należy wsypywać detergent do dozownika dopóki naczynia nie są gotowe do zmywania.

## Napełnianie dozownika detergentem

Napełnij dozownik detergentem.

Oznaczenie pokazuje poziomy dozowania (patrz po prawej):

- A** Miejsce na detergent do zmywania głównego.
- B** Miejsce na detergent do zmywania wstępnego.



Prosimy przestrzegać instrukcji producenta detergentu w zakresie dozowania i warunków przechowywania. Zalecenia podawane są na opakowaniu detergentu.

Zamknij pokrywkę i wciśnij aż zablokuje się na swoim miejscu. Jeśli naczynia są mocno zabrudzone, dodaj więcej detergentu do przedziału na zmywanie wstępne. Zadziała on takcie zmywania wstępnego.

## **! UWAGA:**

- Informacje dotyczące ilości detergentu dla poszczególnych programów znajdują się na ostatniej stronie.
- Skuteczność zmywania zależy od stopnia zabrudzenia i twardości wody.
- Należy przestrzegać zaleceń producenta podanych na opakowaniu detergentu.

## 5. Załadunek koszy zmywarki

### Zalecenia

- Rozważ zakup przyborów i naczyń, które uznano za nadające się do mycia w zmywarce.
- Używaj delikatnego detergentu, który określany jest jako „przyjazny” dla naczyń. Jeśli to konieczne, zasięgnij dalszych informacji od producenta detergentu.
- Dla niektórych przedmiotów, wybierz program o jak najniższej temperaturze.
- Aby uniknąć uszkodzeń, nie wyjmuj szkła i sztućców ze zmywarki natychmiast po zakończeniu programu.

## Przydatność naczyń i przyborów kuchennych do mycia w zmywarce

### nieodpowiednie

- Sztućce z uchwytyami z drewniana, rogu, porcelany lub masy perłowa
- Z tworzyw sztucznych nieodpornych na wysoką temperaturę
- Stare sztućce z klejonymi częściami, które nie są odporne na działanie wysokich temperatur
- Sklejane sztućce lub naczynia
- Przedmiotów ze stopu cyny z ołowiem lub miedzi
- Szkło kryształowe
- Zardzewiałe elementy stalowe
- Drewniane talerze
- Przedmioty wykonane z włókien syntetycznych

### w ograniczonym zakresie

- Niektóre rodzaje szkła, które mogą zmatowieć po dużej liczbie zmywań
- Srebro i aluminium mają tendencję do przebarwienia podczas mycia
- Wzory na przedmiotach szklonych mogą błędnie po częstym myciu



## Przed i po załadowaniu koszy zmywarki

(Najlepszą skuteczność zmywarki można uzyskać przestrzegając przedstawionych poniżej zasad załadunku. Funkcje oraz wygląd koszy i koszyków na sztućce może różnić się w zależności od modelu.)

Z naczyń należy zeszkrobać większe resztki jedzenia i namoczyć resztki przypalonego jedzenia na patelniach.

Nie jest to konieczne płukanie naczyń pod bieżącą wodą.

Umieść przedmioty w zmywarce w następujący sposób:

1. Przedmioty takie jak kubki, szklanki, garnki/patelnie, itp. należy układać spodem do góry.
2. Przedmioty zaokrąglone lub z wgłębieniami powinny być układane ukośnie po to, aby woda mogła spływać.
3. Wszystkie naczynia powinny stać stabilnie i nie przewracać się.
4. Wszystkie naczynia należy układać w taki sposób, aby ramiona spryskujące mogły się swobodnie obracać w czasie zmywania.

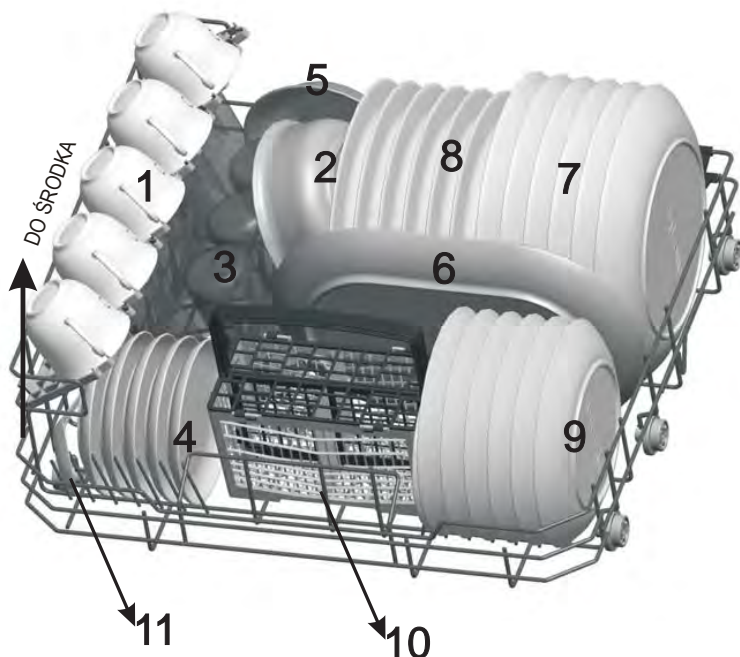


**UWAGA:** Bardzo małe przedmioty nie powinny być myte w zmywarce, ponieważ mogą łatwo wypaść z kosza.

- Naczynia - takie jak kubki, szklanki, garnki, itp. – należy umieszczać do góry nogami, tak, aby nie gromadziła się w nich i ich głębokiej podstawie woda.
- Sztućców nie wolno umieszczać wewnątrz naczyń ani jedne na drugich.
- Przedmioty ze szkła nie mogą się dotykać. W przeciwnym razie mogą się potłuc.
- Ładuj duże przedmioty, które są najtrudniejsze do umycia, do dolnego kosza.
- Noże z długimi ostrzami ułożone w pozycji pionowej stanowią potencjalne zagrożenie!
- Długie i/lub ostre sztućce, takie jak noże do mięs, muszą być ułożone poziomo w górnym koszu.
- Nie należy przeładowywać zmywarki. Jest to ważne ze względu na skuteczność zmywania, jak i zużycie energii.

## Załadunek koszy

Umieść naczynia i garnki w taki sposób, aby podczas spryskiwania wodą nie przemieszczały się.



Filiżanki



Średnie półmiski



Szklanki



Spodki



Talerze



Owalne talerze



Talerze obiadowe



Talerze do zupy



Talerzyki deserowe



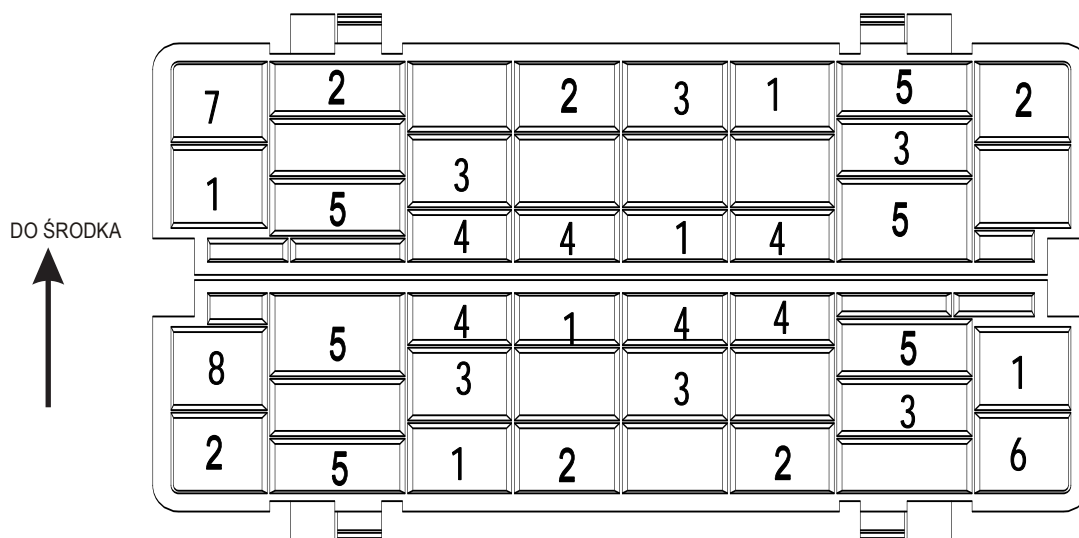
Kosz na sztućce



Łyżki do nakładania dań

# Kosz na sztućce

Umieść naczynia i garnki w taki sposób, aby podczas spryskiwania wodą nie przemieszczały się.



- |   |                      |   |
|---|----------------------|---|
| 1 | Łyżki do zupy        |   |
| 2 | Widelce              |  |
| 3 | Noże                 |  |
| 4 | Łyżeczki do herbaty  |  |
| 5 | Łyżeczki deserowe    |  |
| 6 | Łyżki do podawania   |  |
| 7 | Widelce do podawania |  |
| 8 | Łyżki wazowe         |  |



## ⚠ OSTRZEŻENIE!

- Nie pozwól na to, aby z dna kosza wystawały jakiegokolwiek przedmioty.
- Zawsze ładuj ostre przedmioty ostrą częścią do dołu!







Aby uzyskać najlepszą jakość zmywania, umieszczaj sztućce w koszyku upewniając się, że:

- Nie przylegają ściśle do siebie.
- Sztućce są umieszczane uchwytem w dół.
- Lecz noże i inne potencjalnie niebezpieczne akcesoria uchwytem do góry.



## 6. Uruchamianie programu zmywania

### Tabela cykli zmywania

Program	Informacja dotycząca wybranego cyklu	Opis cyklu	Detergent pr. wstępny /główny	Czas działania(min)	Energia (KWh)	Woda (l)	Nabłyszczacz
 Intensywny	Do najbardziej zabrudzonych naczyń stołowych lub do normalnie zabrudzonych garnków, patelni oraz naczyń, itp. z zaschniętymi zabrudzeniami.	Wstępne (50°C ) Główne (70°C ) Płukanie Płukanie Płukanie(70°C ) Suszenie	$\frac{3/15\text{ g}}{(\text{lub } 3w1)}$	140	0.9	10	★
 Normalny	Dla normalnie zbrudzonych ładunków takich jak garnki, talerze, szklanki i lekko zabrudzone patelnie.	Wstępne Główne (60°C ) Płukanie Płukanie (70°C ) Suszenie	$\frac{3/15\text{ g}}{(\text{lub } 3w1)}$	120	0.7	8	★
 (*EN5 0242)	Standardowy program odpowiedni do mycia normalnie zabrudzonych naczyń stołowych; jest to najbardziej skuteczny program pod względem oszczędności wody i energii dla tego typu naczyń.	Wstępne Główne (50°C ) Płukanie Płukanie (70°C ) Suszenie	$\frac{3/15\text{ g}}{(\text{lub } 3w1)}$	195	0.61	6.5	★
 Szkło	Do lekko zabrudzonej zastawy stołowej i szkła i porcelany.	Główne (45°C ) Płukanie Płukanie (60°C ) Suszenie	$\frac{18\text{ g}}{(\text{lub } 3w1)}$	75	0.5	7.0	★
 Daily	Dla lekko zabrudzonych naczyń i szkła.	Główne(65°C ) Płukanie (70°C ) Suszenie	$\frac{18\text{ g}}{(\text{lub } 3w1)}$	90	0.65	7.0	★
 Szybki	Krótkie zmywanie dla lekko zabrudzonych ładunków i szybkiego zmywania.	Główne (40°C ) Płukanie Płukanie (40°C )	15 g	30	0.23	6	

### UWAGA:

\*EN 50242: Program ten jest cyklem testowym. Informacja dla testu porównawczego, zgodna z EN 50242, przedstawia się następująco:

- Pojemność: 6 kompletów
- Ilość ustawień twardości wody: 6
- Zużycie energii w trybie wyłączenia – 0,45 W  
oczekiwania – 0,45 W

## Włączanie urządzenia

Rozpoczęcie cyklu zmywania:

Wysuń kosz (sprawdź sekcje zatytułowaną „Ładowanie zmywarki” „

Nasyp detergent (sprawdź sekcję „Sól, detergent i środek nabłyszczający”).

Włóż wtyczkę do gniazdka. Zasilanie w energię wynosi 220-240VAC 50HZ, typ gniazdka to 10A 250VAC.

Upewnij się, że został włączony dopływ wody pod pełnym ciśnieniem.

Naciśnij przycisk programowania, program zmywania będzie zmieniał się w następującej kolejności:

**ECO->Glass-> Daily->Rapid->Intensive->Normal;**

Gdy zostanie wybrany program, w odpowiedzi zapali się lampka.

Wówczas naciśnij przycisk Start/Pauza. Zmywarka uruchomi się.

### UWAGA:

Gdy naciśniesz przycisk Start/Pauza, aby zatrzymać zmywanie, lampka przestanie migać a zmywarka będzie buczeć co minutę, aż naciśniesz przycisk Start/Pauza, aby kontynuować.

## Zmiana programu...

Przesłanka: Cykl, który jest w toku, może być modyfikowany tylko wtedy, gdy uruchomiony jest jedynie przez krótki czas. W przeciwnym razie, detergent mógł już zostać uwolniony, a urządzenie mogło odprowadzić już wodę. Jeśli tak się stało, należy dozownik na detergent uzupełnić (patrz sekcja "Dodawanie detergentu").

Naciśnij przycisk Start/Pauza, aby zatrzymać urządzenie. Naciśnij przycisk programów przez ponad 3 sekundy, a potem zmień program na żądany cykl (patrz rozdział "Uruchomienie cyklu zmywania...").

Kontrolki programów pokazują stan zmywarki:

- a) Jedna z kontrolki pali się światłem stałym-----tryb oczekiwania lub pauzy
- b) Jedna z kontrolki programu miga-----tryb działania

### UWAGA:



Jeśli podczas cyklu zmywania drzwi zostaną otwarte, urządzenie zatrzyma się. Gdy drzwi zostaną ponownie zamknięte i wciśnięty przycisk Start/Pauza, urządzenie wznowi pracę po upływie 10 sekund. Jeśli Państwa urządzenie ma zepsutą funkcję pamięci, po wyłączeniu prądu urządzenie zakończy wybrany program.

## Zapomnieli Państwo włożyć jakieś naczynie?

Zapomniane naczynie można dodać w każdej chwili, zanim otworzy się przykrywka dozownika na detergent.

- 1 Naciśnij przycisk Start/Pauza.
- 2 Uchyl lekko drzwi, aby zatrzymać zmywanie.
- 3 Gdy ramiona spryskujące przestaną działać, możesz otworzyć drzwi na całkowicie.
- 4 Włóż zapomniane naczynia.
- 5 Zamknij drzwiczki.
- 6 Naciśnij przycisk Start/Pauza. Zmywarka uruchomi się po 10 sekundach.

## Zakończenie cyklu zmywania

Po zakończeniu cyklu pracy, brzęczyk w zmywarce zabrzmiał przez 8 sekund, a następnie wyłączy się. Wyłącz urządzenie za pomocą przycisku Wł./Wył. (ON/OFF), zamknij dopływ wody i otwórz drzwi zmywarki. Odczekaj kilka minut przed rozładowaniem zmywarki, aby uniknąć przenoszenia naczyń i sprzętów, gdy są jeszcze gorące i bardziej podatne na pęknięcie. Będą również lepiej wysuszone.

- **Wyłącz zmywarkę**
  1. Wyłącz zmywarkę naciskając przycisk Wł./WYŁ.
  2. Zakręć zawór wody!
- **Otwórz ostrożnie drzwiczki.**

Gorące naczynia są wrażliwe na uderzenia. Z tego powodu, naczyniom przed wyjęciem trzeba dać ostygnąć przed około 15 minut.

Otwórz drzwi zmywarki, zostaw je otwarte na oścież i odczekaj kilka minut przed ich wyjęciem. Dzięki temu będą chłodniejsze, a efekt zmywania dużo lepszy.
- **Wyjmowanie naczyń ze zmywarki**

Wilgoć wewnątrz zmywarki jest rzeczą normalną.



### OSTRZEŻENIE!

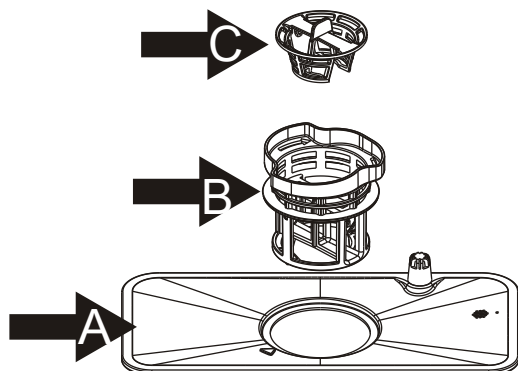
Otwieranie drzwiczek podczas pracy zmywarki jest bardzo niebezpieczne i grozi poparzeniem.

## 7. Konserwacja i czyszczenie

### System filtrów

Filtr zapobiega przedostawaniu się większych kawałków jedzenia i innych przedmiotów do wnętrza pompy.

Filtr składa się z filtra zgrubnego, (głównego) filtra płaskiego oraz mikro-filtra (filtra dokładnego oczyszczania).



#### Filtr główny **A**

Żywność i cząsteczki brudu uwięzione w tym filtrze są rozdrabniane przy pomocy specjalnej dyszy w dolnym ramieniu natryskowym i spłukiwane do odpływu.

#### Mikro-filtr **B**

Filtr ten zatrzymuje zabrudzenia i osady w rejonie odpływu i zapobiega ich osadzeniu się na naczyniach.

#### Filtr zgrubny **C**

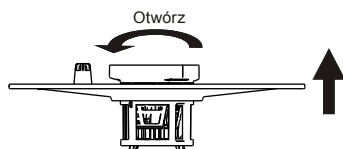
Większe kawałki, które mogłyby zablokować odpływ - takie jak fragmenty kości czy szkła - są przechwytywane przez filtr zgrubny. Aby usunąć kawałki przechwycone przez ten filtr, należy delikatnie ścisnąć górną część filtra i podnieść go do góry.

### Zespół filtra

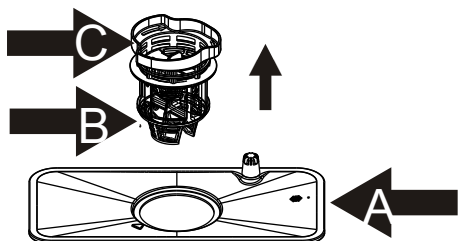
Aby uzyskać jak najlepszą wydajność i skuteczność, zespół filtra należy regularnie czyścić. Z tego powodu, dobrym pomysłem jest usuwanie większych resztek jedzenia z filtra po każdym cyklu zmywania przez przepłukanie filtra i wieczka pod bieżącą wodą. Aby wyjąć zespół filtra, pociągnij za uchwyt wieczka do góry.

#### **! OSTRZEŻENIE!**

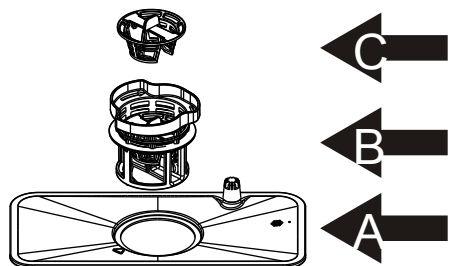
Nigdy nie uruchamiaj zmywarki bez filtrów umieszczonych na swoim miejscu. Zmywarki nie wolno używać bez filtrów. Niewłaściwe włożenia filtra może osłabić działanie urządzenia i doprowadzić do zniszczenia naczyń i przyborów kuchennych.



Krok 1: Obróć w lewo zespół filtra (A, B i C), a następnie go podciągnij go w górę.



Krok 2: Podnieś B i C w górę od A;



Krok 3: Rozdziel B i C.

**! UWAGA:** Kroki 1-3 należy przeprowadzić w celu wyjęcia filtra; kroki 3-1 – w celu jego włożenia.

## Uwaga:

- Sprawdź filtry pod kątem ich zablokowania na swoim miejscu po każdorazowym użyciu zmywarki.
- Zespół filtra można usunąć przez odkręcenie filtra zgrubnego. Należy usunąć z niego wszelkie resztki jedzenia i umyć filtry pod bieżącą wodą.

**⚠ UWAGA:** Cały zespół filtra powinien być czyszczony raz w tygodniu.

## Czyszczenie filtra

Do czyszczenia filtra zgrubnego i mikro-filtra należy używać szczoteczki. Należy ponownie zmontować części filtra tak jak pokazano to na ilustracjach na ostatniej stronie i umieścić cały zespół w zmywarce na jego miejscu i dociśnij.

**⚠ OSTRZEŻENIE!** Podczas czyszczenia filtrów nie należy nimi stukać. Mogą się wówczas odkształcić i uszkodzić mechanizm zmywarki.

## Zabiegi pielęgnacyjne

Panel sterowania można czyścić przy użyciu lekko zwilżonej ściereczki. Po czyszczeniu należy wytrzeć jego powierzchnię do sucha. Do powierzchni zewnętrznej można użyć wosku przeznaczanego dla AGD.

Do czyszczenia elementów zmywarki nigdy nie używaj ostrych przedmiotów, gąbek z powierzchnią ścierną ani żadnych silnych środków czyszczących.

## Czyszczenie drzwiczek



Do czyszczenia krawędzi wokół drzwi, należy używać tylko miękkiej wilgotnej szmatki. Aby zapobiec przedostawaniu się wody do zamka drzwi i elementów elektrycznych, nie należy używać żadnych środków czyszczących w sprayu.

**⚠ OSTRZEŻENIE!**

- Nigdy nie należy używać do czyszczenia panelu drzwi środków do czyszczenia w sprayu, ponieważ mogą spowodować uszkodzenie blokady drzwi i elementów elektrycznych.
- Nie wolno stosować środków ściernych ani niektórych papierowych ręczników ze względu na ryzyko popękań lub pozostawienia śladów na powierzchni ze stali nierdzewnej.

## Zabezpieczenie przeciw zamarzaniu

W zimie należy podjąć działania zmierzające do ochrony zmywarki przed działaniem mrozu. Za każdym razem, po cyklu zmywania postępuj zgodnie z poniższymi instrukcjami:

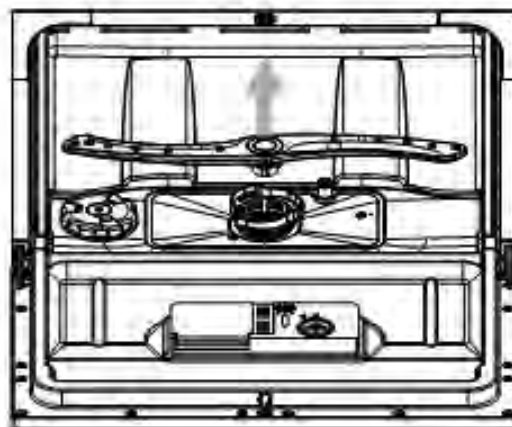
1. Odetnij zasilanie elektryczne od zmywarki.
2. Zakręć dopływ wody i odłącz wąż zasilający od zaworu z wodą.
3. Usuń wodę z węża zasilającego i zaworu wody (można do tego celu użyć garnka).
4. Podłącz ponownie wąż zasilający do zaworu wody.
5. Wyjmij filtr na dnie wnętrza i użyj gąbki do odsączenia wody.

**⚠ UWAGA:** Jeśli zmywarka nie może działać z powodu obecności lodu, prosimy skontaktować się z serwisem.

## Czyszczenie ramion spryskujących

Ramiona natryskowe można łatwo usunąć w celu okresowego czyszczenia dysz, które mogą się zatykać. Umyj je pod bieżącą wodą i umieść je dokładnie na ich miejscach, sprawdzając, czy można nimi swobodnie obracać.

Chwyć środek ramienia natryskowego, pociągnij go w górę, aby go wyjąć. Umyj ramiona pod strumieniem bieżącej wody i włóż ostrożnie na swoje miejsce. Przy ponownym montażu, należy sprawdzić, czy ramiona natryskowe obracają się swobodnie. Jeśli nie, należy je prawidłowo zainstalować.



## Jak utrzymać zmywarkę w dobrym stanie

### ■ Po każdym zmywaniu

Po każdym zmywaniu, odłącz zmywarkę od dopływu wody i pozostaw drzwiczki lekko uchylone, aby w środku nie gromadziła się wilgoć i brzydki zapach.

### ■ Wyłączanie wtyczki

Przed czyszczeniem i przeprowadzaniem czynności konserwacyjnych, zawsze wyciągaj wtyczkę z gniazdka.

### ■ Nie używaj rozpuszczalników i środków ściernych

Do czyszczenia zewnętrznych oraz gumowych elementów zmywarki nie wolno używać rozpuszczalników i ściernych środków czyszczących. Można używać jedynie miękkiej, wilgotnej szmatki i wody z mydłem. W celu usunięcia zabrudzeń i plam z powierzchni, użyj szmatki zwilżonej wodą z octem lub produktem przeznaczonym do czyszczenia zmywarek.

### ■ Gdy nie jest długo używana

Zaleca się przeprowadzenie cyklu zmywania z pustą zmywarką, a następnie wyciągnięcie wtyczki z gniazdka, zakręcenie dopływu wody i pozostawienie drzwiczek lekko uchylonych. Przedłuży to żywotność uszczelki zmywarki i zapobiegnie tworzeniu się nieprzyjemnego zapachu wewnątrz urządzenia.

### ■ Przemieszczanie urządzenia

Jeśli urządzenie ma zostać przeniesione, należy starać się trzymać w pozycji pionowej. Jeśli jest to absolutnie konieczne, można ją położyć na plecach.

### ■ Uszczelki

Jedną z przyczyn tworzenia się nieprzyjemnego zapachu w zmywarce jest jedzenie, które uwięzło w uszczelkach. Można temu zapobiec regularnie czyszcząc je za pomocą wilgotnej gąbki.

## 8. Instrukcja instalacji

### ⚠ Uwaga:

Instalacja połączeń wody i osprzętu elektrycznego powinna być przeprowadzona przez osobę wykwalifikowaną.

## ! Ostrzeżenie



Zagrożenie porażeniem prądem elektrycznym.  
Odłącz zasilanie przed instalacją zmywarki.

Niezastosowanie się do tego może spowodować śmierć lub porażenia prądem elektrycznym.

## Przygotowanie do instalacji

Zmywarka powinna być zainstalowana blisko istniejącego zaworu wody, odpływu kanalizacyjnego oraz gniazdka elektrycznego.

Do podłączenia rury odpływowej należy przeznaczyć jedną stronę szafki zlewozmywakowej.

## Pozycjonowanie urządzenia

Umieść zmywarkę w żądanym miejscu. Jej plecy powinny opierać się o ścianę a boki o sąsiednie szafki lub ścianę. Zmywarka wyposażona jest wąż doprowadzający wodę i wąż spustowy, które mogą być umieszczone po prawej lub po lewej stronie, aby ułatwić prawidłową instalację.

## Podłączenie do zasilania

### OSTRZEŻENIE!

Ze względów bezpieczeństwa:

- Nie używaj do podłączenia urządzenia żadnych przedłużaczy lub rozgałęziaczy.
- Pod żadnym pozorem nie odcinaj ani nie usuwaj uziemienia.
- Podłączaj za pomocą kabla.

## Wymagania dotyczące instalacji elektrycznej

Sprawdź na tabliczce znamionowej wymagane napięcie, a następnie podłącz zmywarkę do odpowiednio przygotowanego źródła zasilania. Stosuj bezpiecznik 10A, bezpiecznik zwłoczny oraz wyłącznik instalacyjny.

### Podłączenie elektryczne

#### **Upewnij się, że podłączono właściwie uziemienie.**

Upewnij się, że napięcie i częstotliwość prądu odpowiada tej na tabliczce znamionowej. Podłącz wtyczkę do gniazdka elektrycznego, które jest prawidłowo uziemione. Jeśli gniazdko elektryczne, do którego należy podłączyć urządzenie nie pasuje do wtyczki, zamiast używania rozgałęziaczy należy wymienić gniazdo, ponieważ mogą się przegrzać i wywołać pożar.

## Podłączenie wody

### Podłączenie zimnej wody



Podłącz wąż doprowadzający wodę zimną do nagwintowanej złączki (3/4 cala) i upewnij się, że jest dobrze przymocowany. Jeśli rury wodociągowe są nowe lub nie były używane przez dłuższy okres czasu, spuść wodę, aby upewnić się, że woda jest czysta i wolna od zanieczyszczeń. Jeżeli ten środek ostrożności nie zostanie potraktowany poważnie, istnieje ryzyko, że wlot wody może zostać zablokowany a urządzenia uszkodzone.

Uwaga: Jeśli dostarczony wąż nie pasuje do twojego kranu, skontaktuj się z lokalnym sklepem hydraulicznym, gdzie można zakupić adaptory.

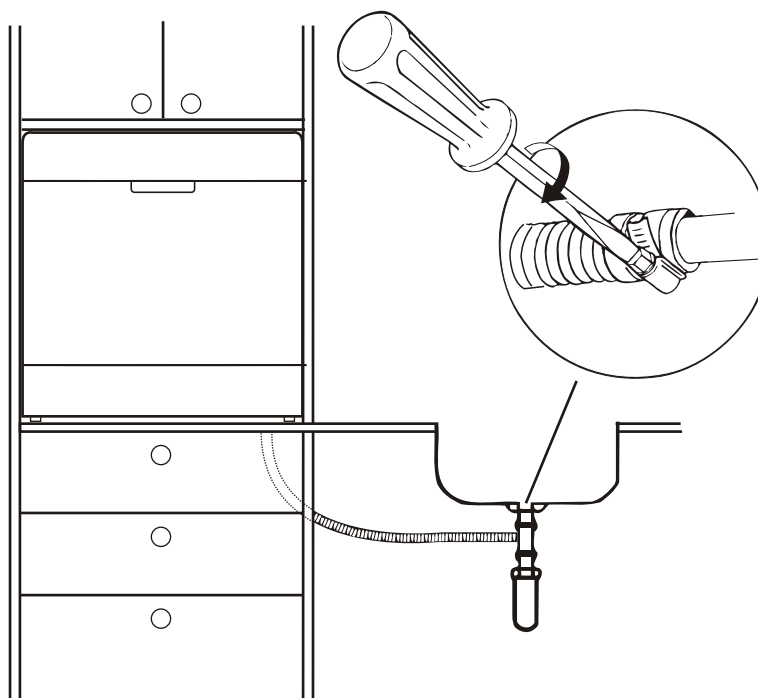
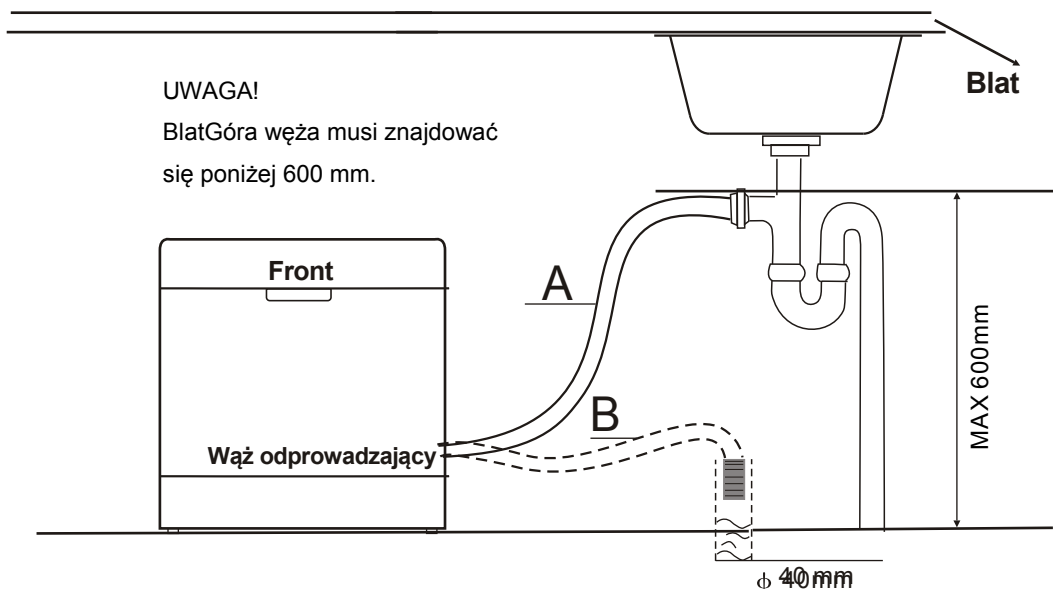
#### OSTRZEŻENIE! Po użyciu zawór należy zakręcić.



## Podłączenie węży

Włóż wąż odpływowy do rury odpływowej o minimalnej średnicy 4 cm lub do zlewu, upewniając się, że nie jest zagięty ani zaciśnięty. Wolny koniec węża powinien być na wysokości poniżej 60 cm, a nie może być zanurzony w wodzie, aby zapobiec cofaniu się jego zawartości.

**▲ ZAWIEŚ WĄŻ NA SPOSÓB A LUB B**





## Jak odprowadzić nadmiar wody z węży

Jeśli zlew jest znajduje się na wysokości większej niż 1000 mm od podłogi, nadmiar wody z węży nie może być odprowadzany bezpośrednio do zlewu. Trzeba będzie spuścić nadmiar wody z węży do miski lub odpowiedniego pojemnika, który znajduje się na zewnątrz i jest niższy od zlewu.

## Odprowadzenie wody

Podłącz wąż spustowy wody. Wąż spustowy powinien być prawidłowo zainstalowany, aby uniknąć wycieków wody. Upewnij się, że wąż spustowy nie jest zagięty lub przygnieciony.

## Wąż przedłużający

Jeśli wymagane jest przedłużenie węża, upewnij się, że używasz podobnego węża odprowadzającego. Nie może mieć więcej niż 4 metry. W przeciwnym razie rezultat zmywania może być gorszy.

## Uruchomienie zmywarki

Przed uruchomieniem zmywarki należy sprawdzić poniższe kwestie:

- 1** Zmywarka została wypoziomowana i właściwie zamontowana.
- 2** Zawór wlotowy jest odkręcony.
- 3** Połączenia węży są dobrze dokręcone i nie ciekną.
- 4** Przewody są dobrze podłączone.
- 5** Energia elektryczna jest włączona.
- 6** Wąż zasilający i odprowadzający nie są zagięte.
- 7** Wszystkie elementy opakowania i druki powinny zostać wyjęte ze zmywarki.



**UWAGA:** Po instalacji, przechowaj niniejszą instrukcję.

*Zawartość niniejszej instrukcji jest bardzo pomocna dla użytkowników.*

## 9. Rozwiązywanie problemów

### Zanim skontaktujesz się z serwisem...

Dzięki przejrzaniu informacji na kilku następnych stronach możesz uniknąć konieczności wezwania serwisu.



#### Problemy techniczne

<b>Problem</b>	<b>Możliwe przyczyny</b>	<b>Co zrobić</b>	
<i>Nie można uruchomić zmywarki</i>	Przepalony bezpiecznik lub wyłączony bezpiecznik obwodu	Wymień bezpiecznik lub włącz wyłącznik instalacyjny dla obwodu. Odłącz inne urządzenia zasilane z tego samego obwodu co zmywarka.	
	Zasilanie nie jest włączone	Upewnij się, że zmywarka jest włączona, a drzwiczki dobrze domknięte. Upewnij się, że kabel zasilania został prawidłowo włożony do gniazdka.	
	Ciśnienie wody jest zbyt niskie	Sprawdź, czy dopływ wody został prawidłowo podłączony i czy woda została odkręcona.	
	Drzwiczki zmywarki nie są prawidłowo zamknięte	Upewnij się, czy drzwiczki zostały prawidłowo zamknięte i zatrzaskij je.	
<i>Zmywarka nie pompuje wody</i>	Zagięty wąż	Sprawdź wąż.	
	Zatkany filtr	Sprawdź filtr zgrubny (patrz sekcja „Czyszczenie filtra”).	
	Zatkany zlewozmywak	Sprawdź, czy zlew kuchenny prawidłowo odprowadza wodę. Jeśli zatkana jest rura odpływowa ze zlewu powinieneś raczej wezwać hydraulika niż pomoc techniczną do zmywarki.	
<i>Mydliny we wnętrzu</i>	Niewłaściwy detergent	Używaj tylko detergentów specjalnie przeznaczonych do zmywarek, aby uniknąć tworzenia się piany. Jeśli pojawi się, otwórz zmywarkę i pozwól pianie wyparować. Dodaj 1 galon zimnej wody do wnętrza. Domknij i zatrzasknij drzwiczki zmywarki, a następnie wybierz jeden z programów. Zmywarka w pierwszej kolejności odprowadzi wodę. Otwórz drzwiczki po odprowadzeniu wody i sprawdź, czy mydliny zniknęły. Jeśli to konieczne, czynność należy powtórzyć.	
	Rozlany nabłyszczacz	Zawsze natychmiast wycieraj rozlane resztki środka nabłyszczającego.	
<i>Zaplamione wnętrze</i>	Użyto detergentu z barwnikiem	Upewnij się, czy detergent jest bez barwnika.	
Problemy ogólne	<i>Biały nalot we wewnętrznej powierzchni</i>	Twarde minerały zawarte w wodzie	Aby wyczyścić wnętrze, użyj wilgotnej gąbki nasączonej detergentem do zmywarek. Załóż do tego celu gumowe rękawiczki. Nigdy nie używaj żadnych innych środków poza detergentem przeznaczonym do zmywarek, ze względu na możliwość tworzenia się piany i mydlin.
	<i>Plamy na sztućcach</i>	Dotknięte plamami sztućce nie są odporne na korozję.	
		Po dodaniu soli nie uruchomiono programu. Ślady soli dostały się do cyklu zmywania.	Po dodaniu soli zawsze uruchamiaj jeden szybki cykl mycia z pustą zmywarką, bez funkcji turbo (jeśli zmywarką ją posiada).
	Pokrywka zmiękczacza jest nieszczelna	Sprawdź pokrywkę. Upewnij się, że jest zamocowana prawidłowo.	
Hałas	<i>Odgłos stukania wewnątrz zmywarki</i>	Ramię spryskujące uderza o naczynie wewnątrz kosza	Przerwij program, ustaw w inny sposób naczynia, o które uderza ramię.
	<i>Grzechoczący dźwięk wewnątrz zmywarki</i>	Elementy zastawy poruszają się we wnętrzu.	Przerwij program i inaczej ustaw naczynia.
	<i>Dźwięk stukania w rurach do wody</i>	Może być spowodowany przez boczną instalację lub skrzyżowanie rur.	Nie ma to wpływu na działanie zmywarki. W razie wątpliwości należy wezwać hydraulika



Niezado-  
walający  
rezultat  
zmywania

<b>Problem</b>	<b>Możliwe przyczyny</b>	<b>Co zrobić</b>
<i>Naczynia nie są czyste</i>	Naczynia nie zostały prawidłowo załadowane.	Sprawdź uwagi w sekcji „Załadunek koszy zmywarki”.
	Program nie był wystarczająco skuteczny.	Wybierz bardziej intensywny program. Sprawdź w „Tabeli cykli zmywania”.
	Zastosowano zbyt mało detergentu.	Użyj więcej detergentu lub zmień detergent.
	Naczynia blokują ścieżkę ramion spryskujących.	Ustaw naczynia tak, aby ramiona spryskujące mogły się swobodnie poruszać.
	Kombinacja filtrów w podstawie zmywarki nie jest czysta lub nie została prawidłowo zamontowana. Mogło to spowodować zablokowanie ramion spryskujących	Wyczyść lub zamontuj prawidłowo zespół filtra, Wyczyść dysze ramion spryskujących. Patrz sekcja „Czyszczenie ramion spryskujących”.
<i>Zmętnienia na naczyniach ze szkła</i>	Połączenie zbyt miękkiej wody ze zbyt dużą ilością detergentu.	Jeśli masz miękką wodę, używaj mniej detergentu i wybieraj krótszy cykl dla mycia szkła.
<i>Czarne lub szare ślady na naczyniach</i>	Naczynia aluminiowe ocierały się o naczynia.	Użyj delikatnie ściernego środka czyszczącego w celu usunięcia takich śladów.
<i>Detergent zalegający w dozowniku</i>	Naczynia zablokowały miseczki dozownika.	Ustaw naczynia ponownie w prawidłowy sposób.
<i>Naczynia nie schną</i>	Nieprawidłowy załadunek	Załaduj zmywarkę zgodnie ze wskazówkami.
	Zbyt mało nablyszczacza	Zwiększ ilość nablyszczacza/uzupełnij zbiornik nablyszczacza.
	Naczynia wyjęte zbyt wcześnie	Opróżniaj najpierw dolny kosz, a dopiero potem górny. W ten sposób można uniknąć skapywania wody z górnego dolnego kosza.
	Źle dobrany program	Podczas krótkiego programu, temperatura w zmywarce jest niższa. Obniża to jakość zmywania. Wybierz program z długim cyklem zmywania.
	Użycie sztućców z powłoką słabej jakości	Odprowadzanie wody jest trudniejsze. Sztućce i naczynia tego typu nie są odpowiednie do zmywania w zmywarce.

## Kody błędów

Gdy wystąpi awaria zmywarki, ekran wyświetlacza pokaże ostrzegawcze kody błędów:

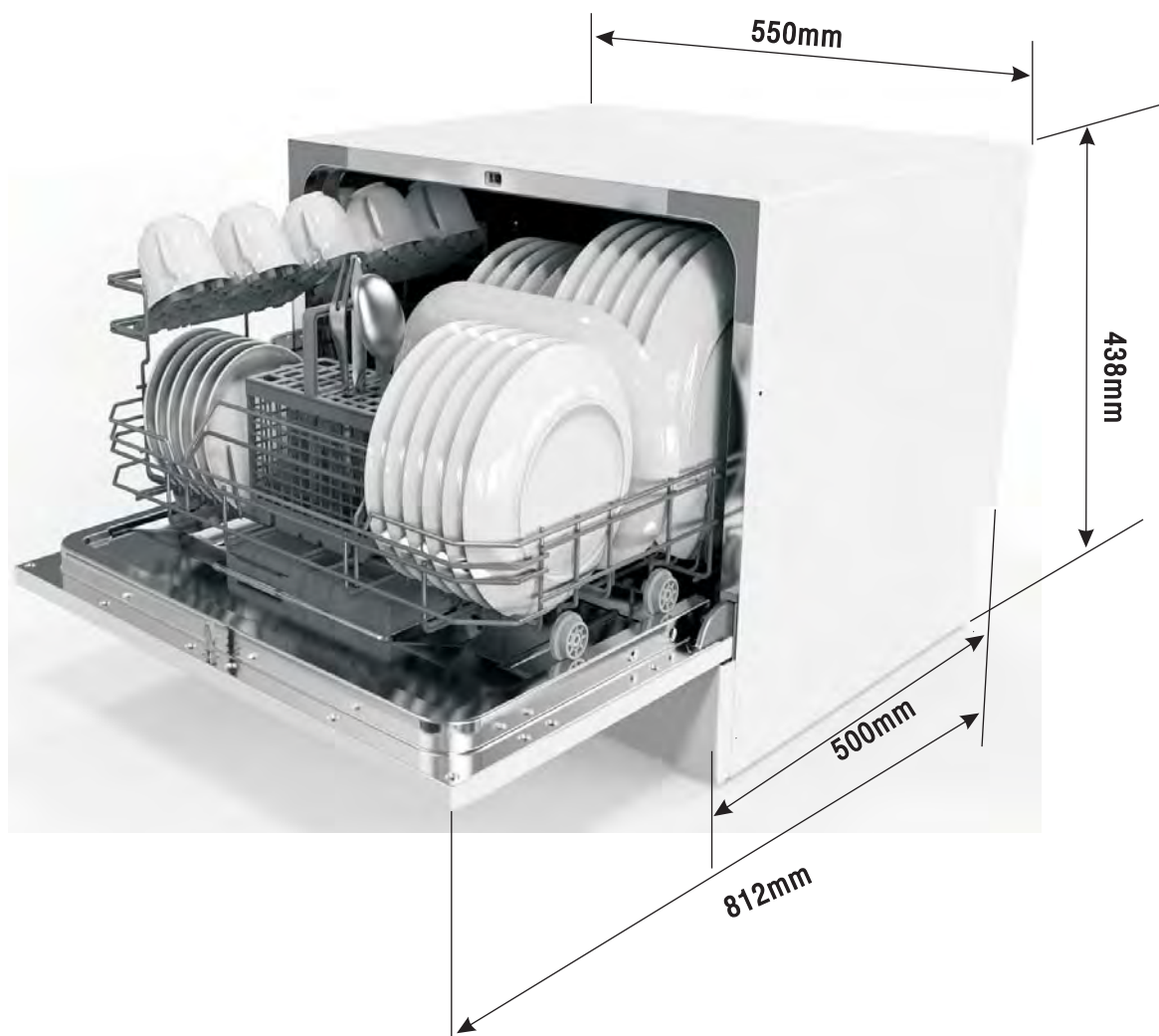
<b>Kody</b>	<b>Znaczenie</b>	<b>Możliwe przyczyny</b>
Szybkie migotanie światła Szybki	Dłuższy czas pobierania	Zawór nie został odkręcony lub brak wody w wodociągu lub zbyt niskie ciśnienie.
Szybkie migotanie światła Szkło	Przelanie	Jakiś element zmywarki przecieka



### OSTRZEŻENIE!

- Gdy dojdzie do wycieku, przed wezwaniem serwisu, odłącz dopływ wody.
- Jeśli woda znajduje na dole wnętrza z powodu przepełnienia lub lekkiego wycieku, przed ponownym uruchomieniem zmywarki, wodę należy usunąć.

## Informacje techniczne



Wysokość:	438 mm
Szerokość:	550 mm
Głębokość:	500 mm
Napięcie:	patrz: tabliczka znamionowa
Ciśnienie wody:	0,04-1,0 MPa
Zasilanie elektryczne:	patrz: tabliczka znamionowa
Pojemność:	6 kompletów

## Specyfikacja techniczna

Specyfikacja techniczna zmywarki zgodna z Dyrektywą 1059/2010/WE:

Producent	CANDY
Typ/Opis	CDCP 6/E . CDCP 6/E-S
Standardowa ilość kompletów naczyń:	6
Klasa energetyczna <b>1</b>	A+
Roczne zużycie energii <b>2</b>	174 kWh
Zużycie energii dla jednego standardowego cyklu	0,61 kWh
Zużycie energii w trybie wyłączenia	0,45 W
Zużycie energii w trybie czuwania	0,45 W
Roczne zużycie wody <b>3</b>	1820 litrów
Klasa efektywności suszenia <b>4</b>	A
Standardowy cykl zmywania <b>5</b>	ECO 50°C
Czas trwania programu standardowego cyklu zmywania	195 min.
Poziom hałasu	51 dB (A) re: 1 pW
Sposób montażu	Wolnostojąca
Możliwość zabudowy	Tak
Wysokość	43.8 cm
Szerokość	55 cm
Głębokość (z podłączeniami)	50 cm
Zużycie energii	1280 W
Napięcie/ Częstotliwość znamionowa	230V ~50Hz
Ciśnienie wody (ciśnienie przepływu)	0,4-10 bar = 0,04-1 Mpa

### UWAGI:

- 1** A+++ (największa efektywność) do D (najniższa)
- 2** Zużycie energii „174” kWh na rok, w oparciu o 280 standardowych cykli zmywania przy napełnianiu zimną wodą i przy najbardziej energooszczędnym trybie. Rzeczywiste zużycie energii zależne jest od sposobu wykorzystania urządzenia
- 3** Zużycie wody „1820” litrów na rok, w oparciu o 280 standardowych cykli zmywania. Rzeczywiste zużycie wody będzie zależało od sposobu użycia zmywarki.
- 4** A (najwyższa efektywność) do G (najniższa efektywność)
- 5** Program ten jest odpowiedni do czyszczenia normalnie zabrudzonych naczyń stołowych i jest to najbardziej skuteczny program pod względem łącznego zużycia energii i wody dla tego typu naczyń stołowych.

Powyższe wartości zostały zmierzone zgodnie ze standardami w określonych warunkach eksploatacyjnych. Wyniki mogą się znacznie różnić w zależności od ilości i zanieczyszczenia naczyń, twardości wody, ilości detergentu, itp.

Niniejszą instrukcję oparto o normy i przepisy obowiązujące w Unii Europejskiej.